

Свинцево-кислотні акумулятори ASTERION серії DTM є яскравим прикладом герметизованих, необслуговуваних батарей з системою рекомбінації газів (VRLA), вироблених за AGM технології (електроліт, абсорбований у скловолоконному сепараторі).

DTM є універсальною серією, рекомендованою для використання, як в буферному, так і в циклічному режимах роботи. Призначений для застосування в переносних і портативних приладах, а за рахунок стабільно високої однорідності внутрішнього опору виробів відмінно підходить для використання в джерелах резервного енергопостачання і блоках резервного живлення.



**Конструкція батареї**

Компонент	Поз. Пластина	Нег. Пластина	Корпус	Кришка	Клапан	Клеми	Сепаратор	Електроліт
Матеріал	Діоксид свинцю	Свинець	ABS		Каучук	Мідь	Скловолокно	Сірчана кислота

**Технічні характеристики**

Номинальна напруга.....	12 В
Кількість елементів.....	6
Термін використання.....	6 років
Номинальна ємність (25°C)	
20 годинний розряд (0,36 А; 1,75 В/ел).....	7,2 Ач
10 годинний розряд (0,68 А; 1,75 В/ел).....	6,8 Ач
5 годинний розряд (1,13 А; 1,75 В/ел).....	5,65 Ач
Саморозряд.....	3% ємності в місяць при 25°C
Внутрішній опір	
повністю зарядженої батареї (25°C).....	28 мОм

**Робочий діапазон температур**

Розряд.....	-20÷60°C
Заряд.....	-10÷60°C
Зберігання.....	-20÷60°C
Макс. ток розряду (25°C).....	105А (5с)
Циклічний режим (2,35÷2,4 В/ел)	
Макс. ток заряду.....	2,1 А
Температурна компенсація.....	30 мВ/°C
Буферний режим (2,25÷2,3 В/ел)	
Температурна компенсація.....	20 мВ/°C

**Сфера застосування**

- Джерела безперебійного живлення;
- Джерела резервного енергопостачання;
- Медичне обладнання;
- Системи контролю та доступу;
- Системи тривожного сповіщення;
- Переносні і портативні прилади;
- Різні галузі приладобудування;
- Електронні касові апарати.

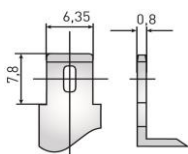
**Корпус**

**D**



**Тип клем**

**F2**

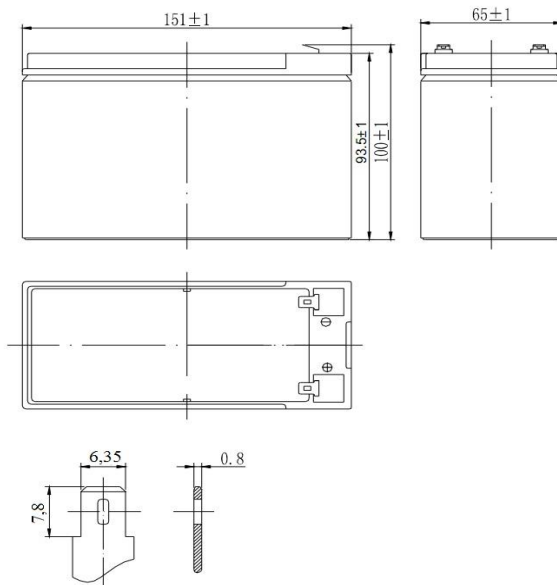


**Особливості**

- Технологія AGM дозволяє рекомбінувати до газу, що виділяється;
- Немає обмежень на повітряні перевезення;
- Відповідність вимогам UL, IEC, ГОСТ P;
- Леговані кальцієм свинцеві пластини забезпечують низький саморозряд, високу конструктивну міцність решітки;
- Необслуговувані. Не вимагає доливання води;
- Висока щільність енергії;
- Корпус акумулятора виконаний з пластика ABS, що не підтримує горіння.

**Габарити (±2мм)**

Довжина, мм.....	151
Ширина, мм.....	65
Висота, мм.....	94
Повна висота, мм.....	100
Вага (±3%), кг.....	2,4



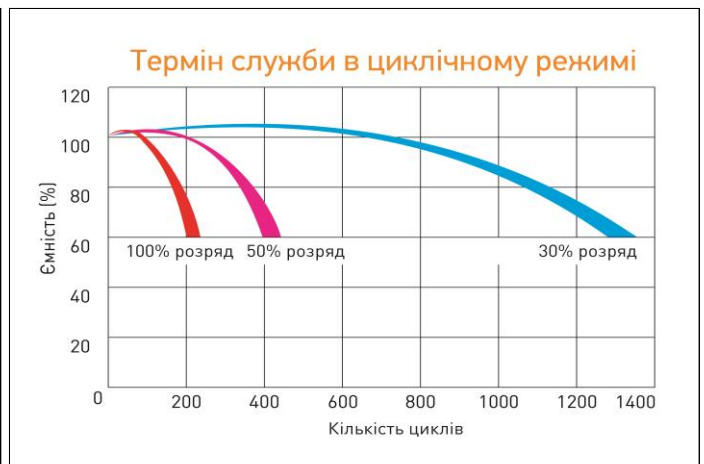
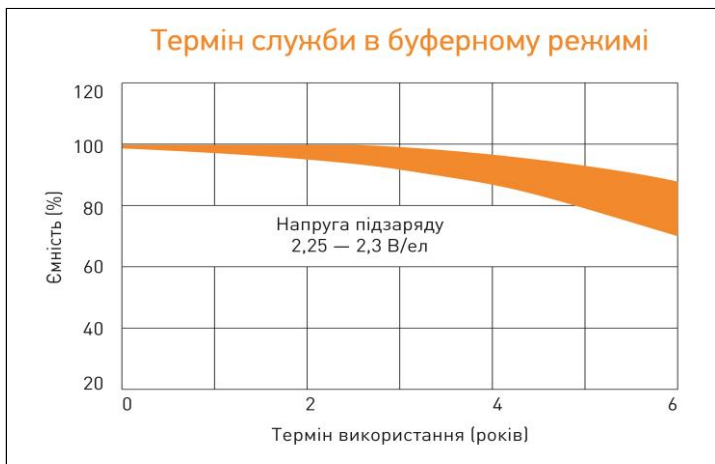
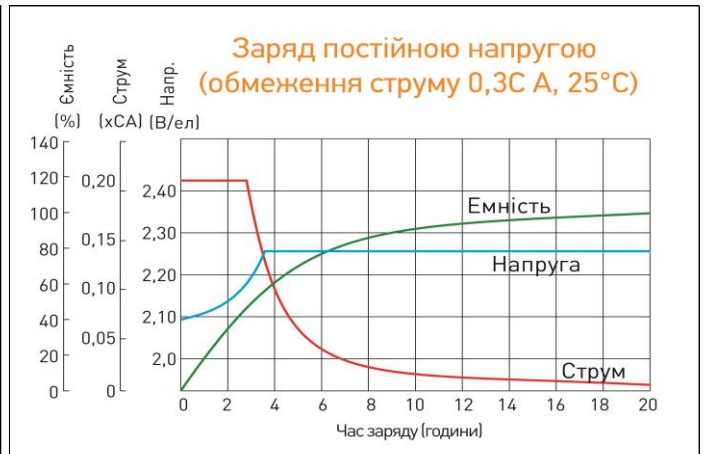
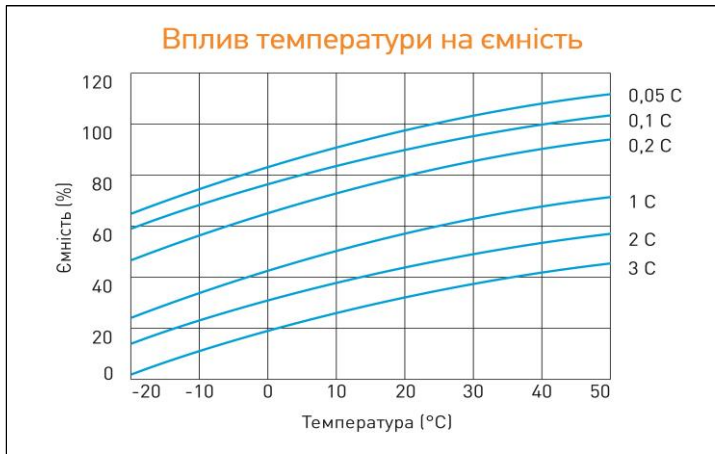
**Розряд постійним струмом, А (при 25°C)**

В/ел-т	5 хв	10 хв	15 хв	30 хв	1 г	3 г	5 г	10 г	20 г
1,60	29,1	18,4	14,8	8,30	4,56	1,84	1,26	0,70	0,37
1,65	27,5	17,5	14,2	7,90	4,40	1,80	1,22	0,69	0,37
1,70	26,0	16,7	13,6	7,62	4,22	1,74	1,17	0,69	0,37
1,75	24,4	15,7	13,0	7,24	4,04	1,68	1,13	0,68	0,36
1,80	22,8	14,8	12,4	7,03	3,84	1,63	1,08	0,66	0,35

**Розряд постійною потужністю, Вт/ел-т (при 25°C)**

В/ел-т	5 хв	10 хв	15 хв	30 хв	1 г	3 г	5 г	10 г	20 г
1,60	52,0	35,1	27,5	15,2	8,97	3,59	2,33	1,33	0,71
1,65	49,4	33,3	26,5	14,6	8,59	3,50	2,29	1,32	0,70
1,70	46,9	31,6	25,4	14,0	8,23	3,40	2,25	1,32	0,70
1,75	44,5	29,8	24,3	13,4	7,99	3,30	2,21	1,32	0,69
1,80	41,6	28,0	23,3	12,9	7,62	3,19	2,15	1,32	0,69

(Примітка) Наведені вище дані по характеристикам є середніми значеннями, отриманими в результаті проведення 3 контрольно-тренувальних циклів, і не є номінальними за замовчуванням.



Перед початком використання уважно ознайомтеся з інструкцією по експлуатації.

**ASTERION** пропонує різні серії акумуляторних батарей, оптимізованих в залежності від призначення: від систем телекомунікацій і зв'язку до джерел безперебійного живлення та мототехніки.