

Украина

ФАЗОУКАЗАТЕЛЬ

A5001

Паспорт

3.670.241ПС

В связи с постоянной работой по совершенствованию изделия, повышающей его надежность и улучшающей условия эксплуатации, в конструкцию могут быть внесены незначительные изменения, не отраженные в настоящем издании.

Адрес предприятия-изготовителя:

ООО «РОСТОК-ПРИЛАД ЛТД»

Украина, 03680, Киев, бул.И.Лепсе,4.

т/ф +38 (044) 408 03 31, +38 (044) 454 06 90

WWW.rostok-pribor.com

1. НАЗНАЧЕНИЕ

Фазоуказатель А5001 (далее - фазоуказатель) предназначен для определения и индикации порядка чередования фаз, обрывов и перекосов фаз в трехфазных цепях переменного тока.

2. ТЕХНИЧЕСКИЕ ДАННЫЕ

2.1. Фазоуказатель обеспечивает определение порядка чередования фаз при частоте от 40 до 100 Гц при напряжении от 50 до 600 В.

2.2. Время непрерывной работы фазоуказателя не ограничено.

2.3. Мощность, потребляемая фазоуказателем, не превышает 7 ВА при напряжении 220 В и частоте 50 Гц.

2.4. Фазоуказатель обеспечивает определение порядка чередования фаз при произвольном положении в пространстве.

2.5. Габаритные размеры фазоуказателя не превышают 52x90x70 мм.

2.6. Фазоуказатель – восстанавливаемое, ремонтируемое изделие.

Средний срок службы фазоуказателя до предельного состояния не менее 12 лет. Предельным считать состояние, при котором затраты на его восстановление превышают 50% его стоимости.

2.7. Масса фазоуказателя не превышает 0,12 кг.

3. КОМПЛЕКТНОСТЬ

3.1. Комплект поставки соответствует указанному в таблице 3.1.

Таблица 3.1

Наименование и условное обозначение	Единица измер.	Колич.	Примечание
Фазоуказатель А5001 3.670.241	шт.	1	
Фазоуказатель А5001. Паспорт. 3.670.241 ПС	экз.	1	

4. ОБЩИЕ УКАЗАНИЯ

4.1. Фазоуказатель сохраняет свои параметры в процессе воздействия на него климатических факторов при эксплуатации в условиях умеренного климата в закрытых отапливаемых или охлаждаемых и вентилируемых производственных помещениях при температуре окружающего воздуха в рабочих условиях применения от 1 до 40 °С и в предельных рабочих условиях применения от 1 до 45 °С при верхнем значении относительной влажности воздуха 80% при температуре 25 °С и давлении от 84,0 до 106,7 кПа (от 630 до 800 mm Hg);

4.2. После пребывания фазоуказателя в условиях повышенной влажности или низких температур необходимо перед распаковкой выдержать его в транспортной таре в течение не менее 24 h в условиях, указанных в п.4.1.

4.3. Перед распаковкой фазоуказателя необходимо проверить целостность и маркировку тары. В случае повреждения тары при транспортировании получатель составляет акт и предъявляет претензии транспортной организации.

4.4. Распаковку фазоуказателя проводить с минимальными повреждениями транспортной тары с учетом возможного дальнейшего хранения или транспортирования реле в составе станка.

В случае повторного использования поврежденные средства упаковки и консервации должны быть восстановлены.

5. УКАЗАНИЯ МЕР БЕЗОПАСНОСТИ

5.1. При работе с фазоуказателем и его ремонте обслуживающий персонал должен соблюдать требования по технической эксплуатации и технике безопасности при эксплуатации электроизмерительных приборов, установленные правилами Госэнергонадзора, ГОСТ 12.2.091 и ГОСТ 12.3.019.

5.2. При ремонте фазоуказателя необходимо соблюдать требования по защите полупроводниковых элементов от статического электричества.

5.3. При проверке электрических цепей, содержащих интегральные схемы (ИС), внешние постоянные напряжения, прикладываемые между двумя любыми выводами ИС, не должны превышать 0,3 V, а ток - 0,4 mA.

6. УСТРОЙСТВО И РАБОТА

6.1. Фазоуказатель выполнен в пластмассовом корпусе с возможностью реечного крепления (рис 6.1). Подключение к трехфазной сети осуществляется с помощью клеммного соединителя.

6.2. На крышке фазоуказателя расположено три светодиодных индикатора (СДИ) - «А», «В», «С», которые используются для определения чередования фаз, обрывов или перекоса фаз.

6.3. При последовательном включении СДИ «А», «В», «С» (в направлении, указанном стрелкой на крышке фазоуказателя) порядок чередования фаз соответствует обозначениям зажимов.

При последовательном включении СДИ «С», «В», «А» (в направлении, обратном к указанному стрелкой на крышке фазоуказателя) порядок чередования фаз противоположный обозначениям зажимов.

Постоянное включение СДИ «А» или «В» или «С» происходит при отсутствии (обрыве) сигналов в каналах фазы А, В и С соответственно.

Последовательное включение СДИ «А», «В» соответствует искаженным сигналам фаз А и В (смещение по фазе или замыкание фаз А и В). Аналогично последовательное включение СДИ «В», «С» соответствует искаженным сигналам фаз В и С, последовательное включение СДИ «А», «С» соответствует искаженным сигналам фаз А и С.

Структурная схема фазоуказателя приведена на рис.6.2.

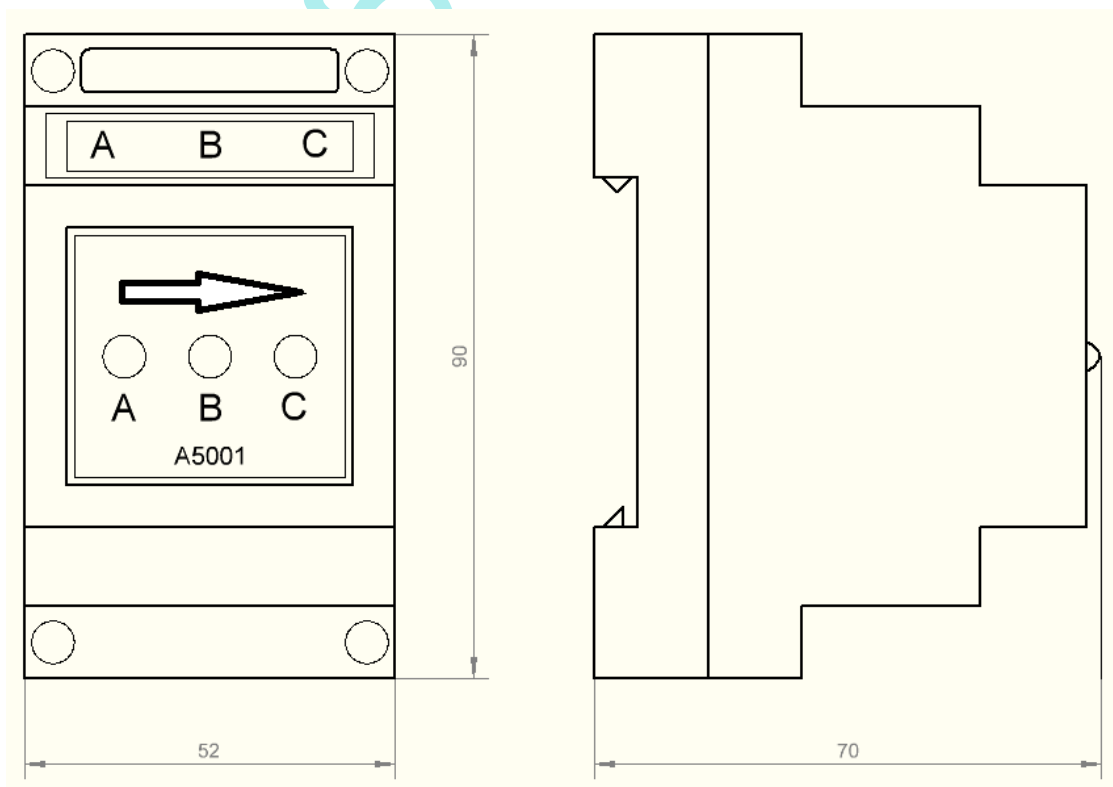


Рис. 6.1 - Внешний вид и габаритные размеры фазоуказателя



Рис. 6.2 – Структурная схема фазоуказателя

7. ПОРЯДОК УСТАНОВКИ

7.1. При установке фазоуказателя в закрытый объем, например, в шкаф электроавтоматики, температура окружающего воздуха в непосредственной близости от корпуса реле не должна превышать 45 °С. В случае превышения указанной температуры должен быть предусмотрен его принудительный обдув.

Обозначения и наименования сигналов на контактах соединителя приведены в табл.7.1

Таблица 7.1.

Контакт соединителя	Обозначение сигнала (цепи)	Наименование сигнала (цепи)
1	А	Фаза А
2	В	Фаза В
3	С	Фаза С

Подключение проводить при помощи кабелей, изготовленных в соответствии с ГОСТ 26642.

8. ПОДГОТОВКА К РАБОТЕ И ПОРЯДОК РАБОТЫ

8.1. В случае транспортирования фазоуказателя в условиях повышенной влажности или низких температур выдержать его в течение 24 ч в условиях п.1.2 и убедиться в отсутствии механических повреждений.

8.2. Установить фазоуказатель в рабочее положение.

8.3. Подключить фазоуказатель к трехфазной электрической цепи (обесточенной) с напряжением, соответствующим номинальному (от 50 до 600 В).

8.4. Если напряжение в контролируемой сети отличается от номинального, то подключение фазоуказателя к цепи проводить через трехфазный либо однофазные трансформаторы напряжения.

Пример схемы подключения фазоуказателя через однофазные трансформаторы напряжения приведен на рис. 8.1.

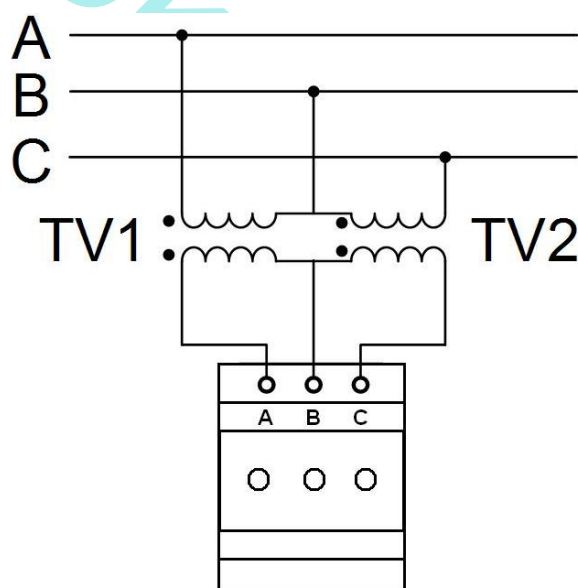


Рис. 8.1 – Схема включения фазоуказателя через однофазные трансформаторы напряжения

Подключение трансформаторов напряжения проводить в соответствии с их маркировкой. Подключение фаз на вторичных обмотках трансформаторов должно соответствовать последовательности подключения первичных обмоток.

9. ПРОВЕРКА ТЕХНИЧЕСКОГО СОСТОЯНИЯ

9.1. Заключение о техническом состоянии фазоуказателя составляется на основании результатов проверки. Проверку следует проводить не реже одного раза в год службами предприятий, на которых эксплуатируются фазоуказатель.

При проведении проверки необходимо выполнять внешний осмотр и проверку на функционирование в соответствии с разделом 8 при напряжении трехфазной цепи 220 В и частотой 50 Гц.

10. СВИДЕТЕЛЬСТВО О ПРИЕМКЕ

10.1. Фазоуказатель

A5001 №

соответствует требованиям настоящего паспорта и признан годным для эксплуатации.

Штамп
ОТК

Дата изготовления _____

Контролер ОТК _____

11. ПРАВИЛА ХРАНЕНИЯ, ТРАНСПОРТИРОВАНИЕ И УПАКОВКА

11.1. Фазоуказатели до ввода в эксплуатацию следует хранить на складах в упаковке предприятия-изготовителя при температуре окружающего воздуха от 1 до 40 °С и относительной влажности 80% при температуре 25 °С.

11.2. Хранить фазоуказатели без упаковки следует при температуре окружающего воздуха от 10 до 35 °С и относительной влажности 80% при температуре 25 °С.

11.3. В помещениях для хранения фазоуказателей содержание пыли, паров кислот и щелочей, агрессивных газов и других вредных примесей, вызывающих коррозию, не должно превышать содержания коррозионно-активных агентов для атмосферы типа 1 по ГОСТ 15150.

11.4. Транспортировать упакованные фазоуказатели всеми видами закрытых транспортных средств.

При транспортировании самолетом фазоуказатели должны быть размещены в отапливаемых герметизированных отсеках.

Предельные климатические условия транспортирования: температура окружающего воздуха от минус 50 (нижнее значение) до плюс 60 °С (верхнее значение);

относительная влажность 98% (верхнее значение) при температуре 35 °С.

Значения механических воздействий на фазоуказатель при транспортировании должны соответствовать группе 3 ГОСТ 22261.

Трюмы судов, кузова автомобилей, используемые для перевозки фазоуказателей, практически не должны иметь следов цемента, угля, химикатов и т.п.

12. ГАРАНТИИ ИЗГОТОВИТЕЛЯ

12.1. Гарантийный срок хранения устанавливается 6 месяцев с момента изготовления фазоуказателя. Гарантийный срок эксплуатации 18 месяцев со дня ввода фазоуказателя в эксплуатацию.

Изготовитель в течение гарантийного срока безвозмездно заменяет или ремонтирует фазоуказатель, если он за этот срок выйдет из строя.

Гарантии не распространяются при несоблюдении требований условий эксплуатации, хранения и транспортировки и при сохранности клейм предприятия-изготовителя.